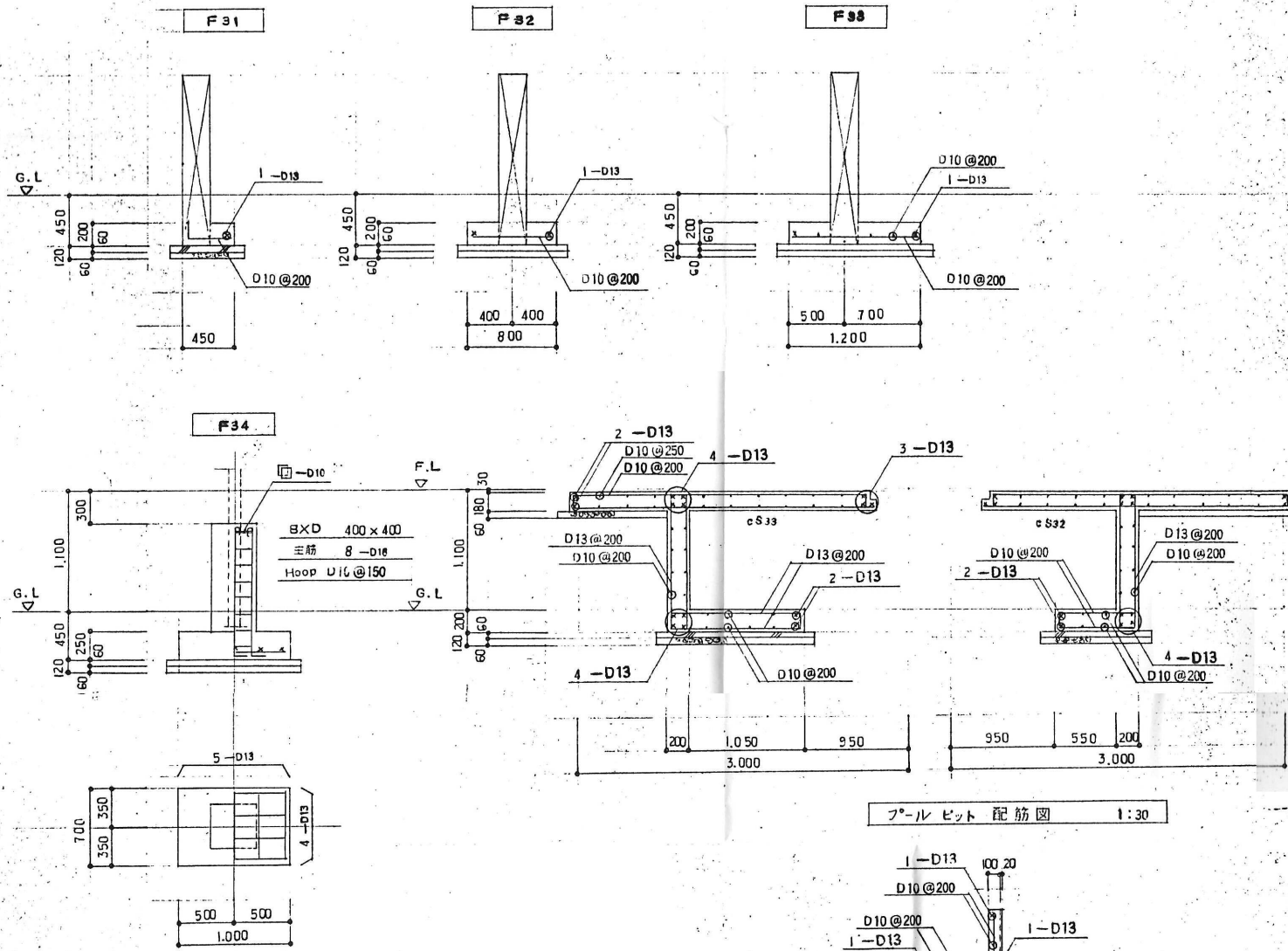
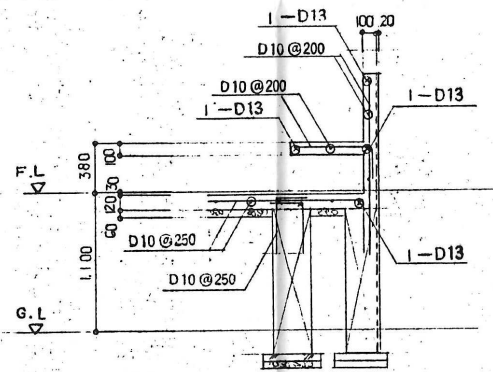


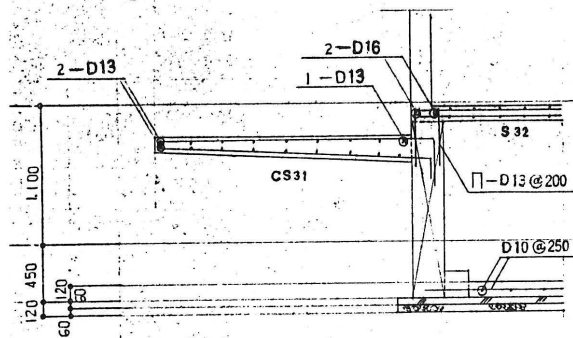
基礎リスト 1:30



プールピット配筋図 1:30

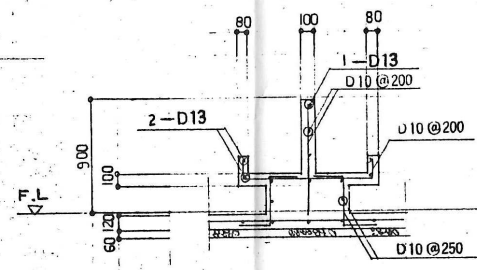


コンクリートベンチ配筋図 1:30



便所ピット配筋図 1:30

手洗台配筋図 1:30



梁リスト 1:30 巾止め筋 D10@100内

| 符号 | B31 | | B32 | | B33 | | B34 | | B35 | | B36 | | B37 | | B38 | |
|-------|---------|----|---------|----|----------|----|----------|----|---------|----|----------|----|----------|----|----------|----|
| | BXD | 位置 | BXD | 位置 | BXD | 位置 | BXD | 位置 | BXD | 位置 | BXD | 位置 | BXD | 位置 | BXD | 位置 |
| 断面 | 300x500 | | 300x600 | | 300x600 | | 300x600 | | 300x600 | | 300x600 | | 300x600 | | 300x600 | |
| 上層主筋 | 3-D19 | | 3-D19 | | 3-D19 | | 3-D19 | | 3-D19 | | 3-D19 | | 3-D19 | | 3-D19 | |
| 下層主筋 | 3-D19 | | 3-D19 | | 3-D19 | | 3-D19 | | 3-D19 | | 3-D19 | | 3-D19 | | 3-D19 | |
| スタラップ | U10@200 | | D10@200 | | D10@200 | | D10@200 | | U10@200 | | D10@200 | | D10@200 | | D10@200 | |
| 符号 | F31 | | F32 | | F33 | | F34 | | F35 | | F36 | | F37 | | F38 | |
| BXD | 300x450 | | 250x400 | | 250x1500 | | 300x1150 | | 300x400 | | 300x1500 | | 300x1400 | | 250x1200 | |
| 位置 | 全域 | | 全域 | | 全域 | | 全域 | | 全域 | | 全域 | | 全域 | | 全域 | |
| 断面 | 300x450 | | 250x400 | | 250x1500 | | 300x1150 | | 300x400 | | 300x1500 | | 300x1400 | | 250x1200 | |
| 上層主筋 | 2-D16 | | 2-D16 | | 2-D16 | | 2-D16 | | 2-D16 | | 3-D19 | | 2-D16 | | 2-D16 | |
| 下層主筋 | 2-D16 | | 2-D16 | | 2-D16 | | 2-D16 | | 2-D16 | | 3-D19 | | 2-D16 | | 2-D16 | |
| スタラップ | D10@200 | | D10@200 | | D10@200 | | D10@200 | | U10@200 | | D10@200 | | U13@200 | | D10@200 | |

床版リスト

| 符号 | 床厚 | 位置 | 短辺(主筋)方向 | 長辺(配筋)方向 | 配筋 |
|------|---------|----|-------------|----------|---------|
| S31 | 130 | 上層 | U10@200 | D10@200 | ダブルクロス |
| S32 | 130 | 下層 | D10@200 | U10@200 | ダブルクロス |
| S33 | 180 | 上層 | D10@200 | D10@200 | ダブルクロス |
| S34 | 180 | 下層 | D10@200 | U10@200 | ダブルクロス |
| CS31 | 220x120 | 上層 | D10 D13@100 | D10@200 | ダブルクロス |
| CS32 | 180 | 下層 | D10@200 | D10@200 | ダブルクロス |
| CS33 | 180 | 上層 | D10 D13@100 | D10@250 | ダブルクロス |
| CS34 | 170x120 | 下層 | D10@200 | D10@200 | ダブルクロス |
| CS35 | 100 | 上層 | D10@200 | D10@200 | シングルクロス |

壁リスト 1:30

| 符号 | W10 | W12 | W15 | W18A |
|-----|---------------------------------------|---------|---------|---------|
| 断面 | [Diagram showing wall cross-sections] | | | |
| 床厚 | 100 | 120 | 150 | 180 |
| タテ筋 | D10@200 | D10@200 | D10@150 | D13@200 |
| ヨコ筋 | U10@250 | D10@200 | D10@150 | D10@200 |
| 補強筋 | 1-D13 | 1-D13 | 1-D13 | 2-D13 |
| 隅筋 | 1-D13 | 1-D13 | 1-D13 | 2-D13 |
| 隅筋 | 1-D13 | 1-D13 | 1-D13 | 2-D13 |
| 隅筋 | 1-D13 | 1-D13 | 1-D13 | 4-D13 |