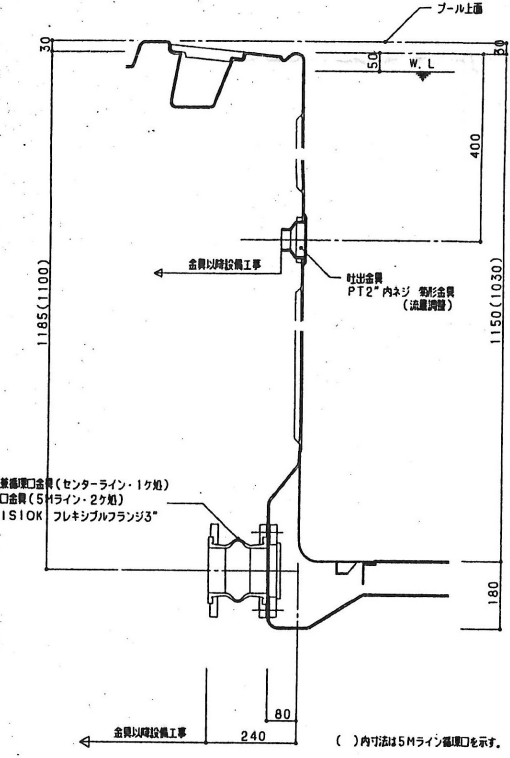


給水ボックス 1/10

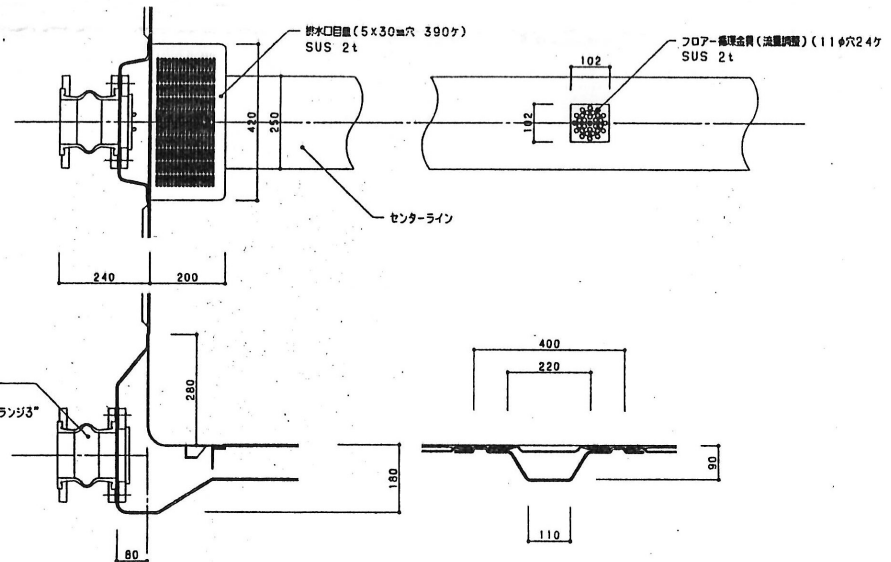


吐出口, 排水口, 循環口取付図

本体附属金具リスト

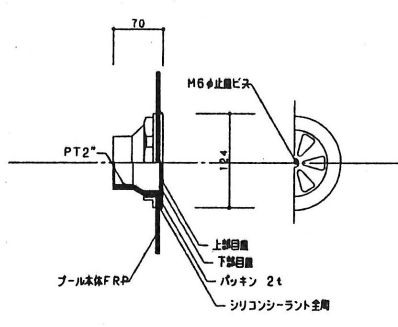
部品名	数量	材質	寸法	仕様
排水兼循環口金具	1	EPDM	3"	JIS 10kg/cm ²
循環口金具	2	EPDM	3"	JIS 10kg/cm ²
コーナ-オーバーフロー-排水金具	4	BSC	PT3"	内ネジ
吐出金具	14	BSC	PT2"	内ネジ 菊型金具
フロア-循環金具 (吐出口)	14	SUS	2t	
給水ボックス	1	FRP	2"	VP樹脂

配管図 1/100

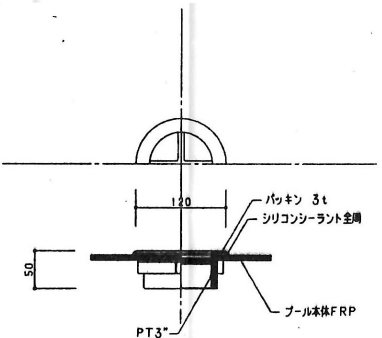


排水兼循環口, 循環口詳細図 1/10

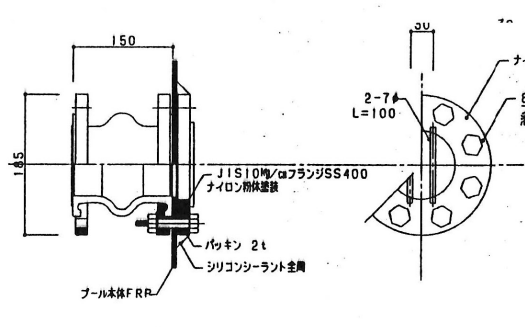
ゲーター詳細図 1/10



2" 菊型金具詳細図 1/5



3" オーバーフロー-排水金具詳細図 1/5



10K 3" フレキシブルフランジ詳細図 1/5