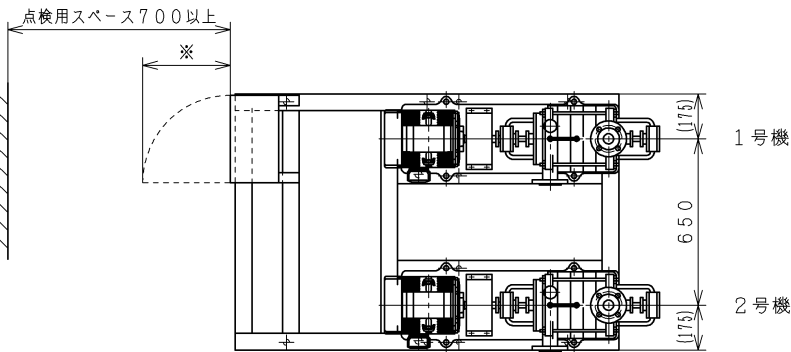


ウォーターエース寸法図
WATER ACE

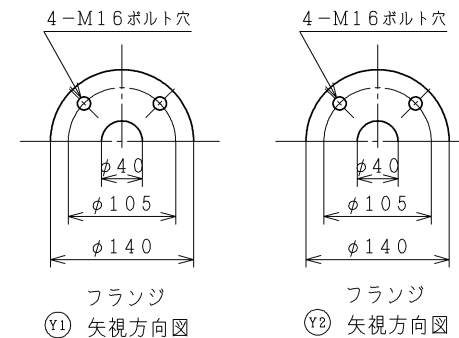
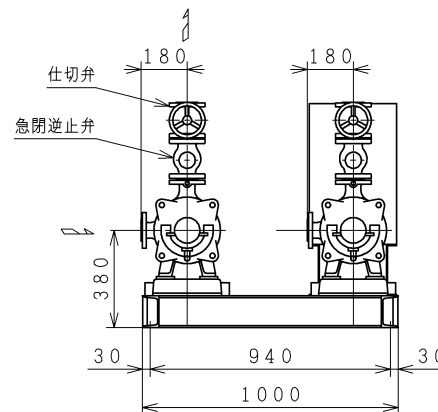
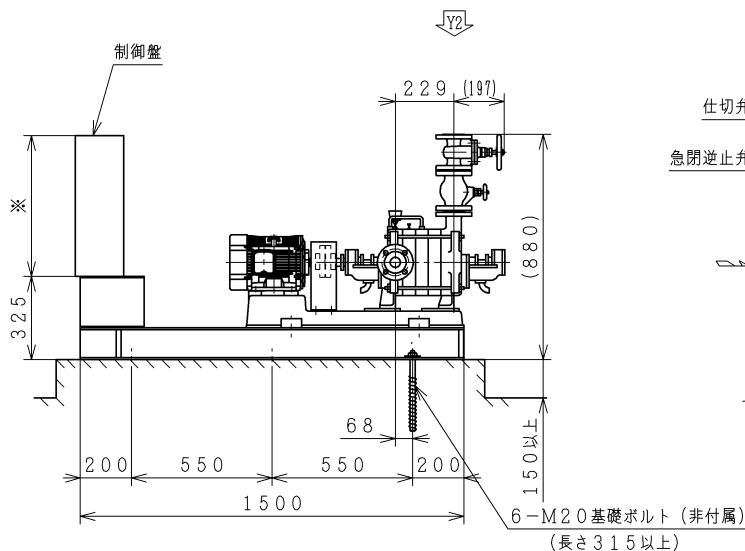
名称 _____
機器番号 _____
数量 _____



給水ユニット仕様 SYSTEM SPECIFICATION		ポンプ仕様 PUMP SPECIFICATION	
形式 TYPE FORM	UT-HB	形式 TYPE FORM	GMN-CH
形番 MODEL NUMBER	H40G-E63.7S	形番 MODEL NUMBER	40X4-E63.7
運転方式 OPERATION SYSTEM	交互	始動圧力ヘッド STARTING PRESSURE HEAD (m)	40 (mm)
合流管口径 COMPLIMENT PIPE BORE	40 (mm)	停止圧力ヘッド STOPPING PRESSURE HEAD (m)	40 (mm)
使用最大水量 MAX QUANTITY (m ³ /min)		圧力タンク容量 TANK VOLUME	0.5 (m ³)
全揚程 TOTAL HEAD (m)		電動機形式 MOTOR TYPE	TFO-LK
概略質量 WT. (APPROX)	給水ユニット SUPPLY UNIT	493 (kg)	出力 POWER OUTPUT
			3.7 (kW)
			周波数 FREQUENCY
			60 (Hz)
			極数 POLES
			4 (P)
			電圧 VOLTAGE
			(V)

(注記)

- () 内寸法は概略値です。
- 仕切弁を吸込側にポンプ毎に取り付けてください。
(ただし、仕切弁はメーカー納入範囲外です。)
- 制御盤内には短絡及び漏電保護装置は、付けてありませんので一次側に漏電遮断器を設けてください。
- 接地工事を必ず実施ください。(D種(200V機)X社機(400V機))
- ※部寸法は、制御盤寸法図をご参照ください。
- 逆止弁のバイパスハンドルは、全閉にしてください。



単位: mm | S=1/20
PROJECTION

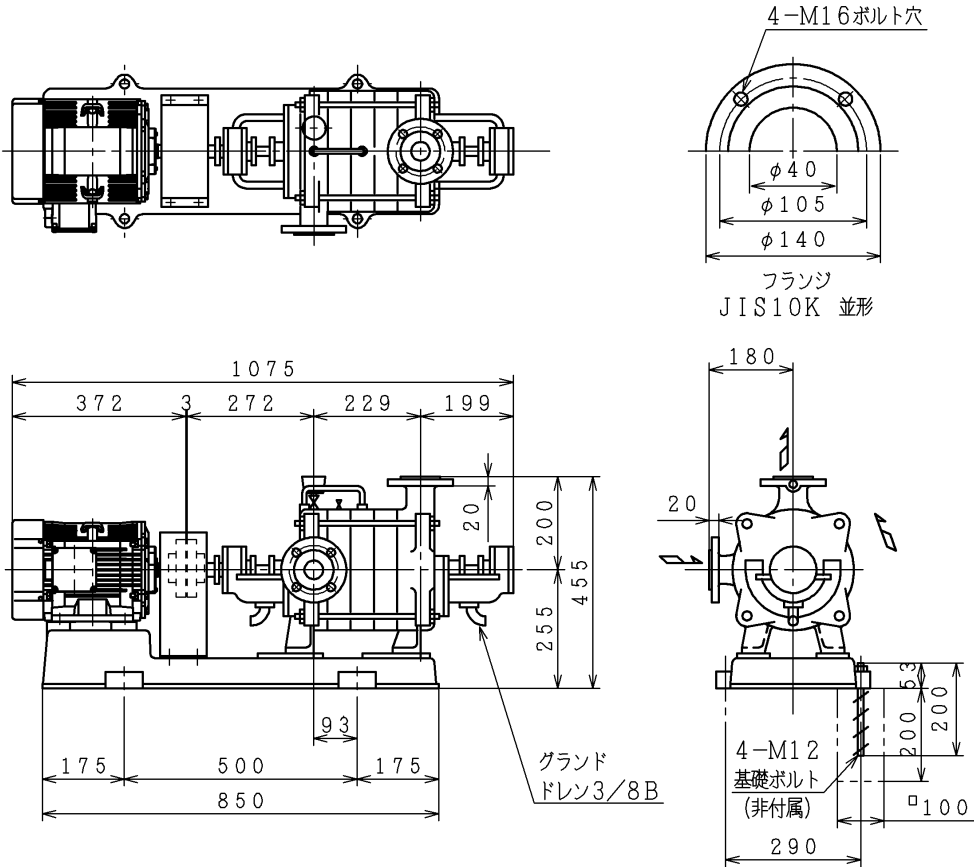
御注文主 CUSTOMER		殿	数量 QUANTITY	受注番号 ORDER NO.	作業番号 WORK NO.
DWN	K. Kuroda		UT-HB形	Hitachi	NARASHINO WORKS DWG. No.
CHKD	T. Morinaga		ウォーターエース寸法図	Industrial Equipment	324 3P731817
APPD	T. Morinaga		(交互運転方式・60Hz)	Systems Co., Ltd.	

訂正
番号
REV

GMN形多段ポンプ TYPE GMN MULTI-STAGE PUMP

名称 _____
 機器番号 _____
 数量 _____

形式 TYPE FORM	GMN		電動機形式 MOTOR TYPE	TFOA-LK	
形番 MODEL NUMBER	40×4-E63.7		出力 MOTOR OUTPUT	3.7 (kW)	
吸込口径 SUCTION BORE	40 (mm)	吐出し量 CAPACITY	周波数 FREQUENCY	60 (Hz)	
吐出し口径 DISCHARGE BORE	40 (mm)	全揚程 TOTAL HEAD	極数 POLES	4 (P)	
段数 NOS. OF STAGE	4	回転速度 SPEED	電圧 VOLTAGE	1800 (SS) (min ⁻¹) (V)	
概略質量 Wt. (APPROX.)	140.5 (kg)				

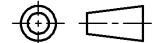


御注意

- 一般的に高効率電動機は標準電動機より始動電流が大きくなりますのでブレーカ選定の際にはご注意ください。

単位: mm S=1/15

PROJECTION



御注文主 CUSTOMER

殿

数量 QUANTITY

受注番号 ORDER No.

作業番号 WORK No.



DWN P. Mamiya
 CHKD T. Yamaguchi
 APPD T. Yamaguchi

GMN形多段ポンプ
 TYPE GMN MULTI-STAGE PUMP

Hitachi
Industrial Equipment
Systems Co., Ltd.

NARASHINO WORKS DWG. No.
 324 4 P 750748

1
 訂正番号
 REV

