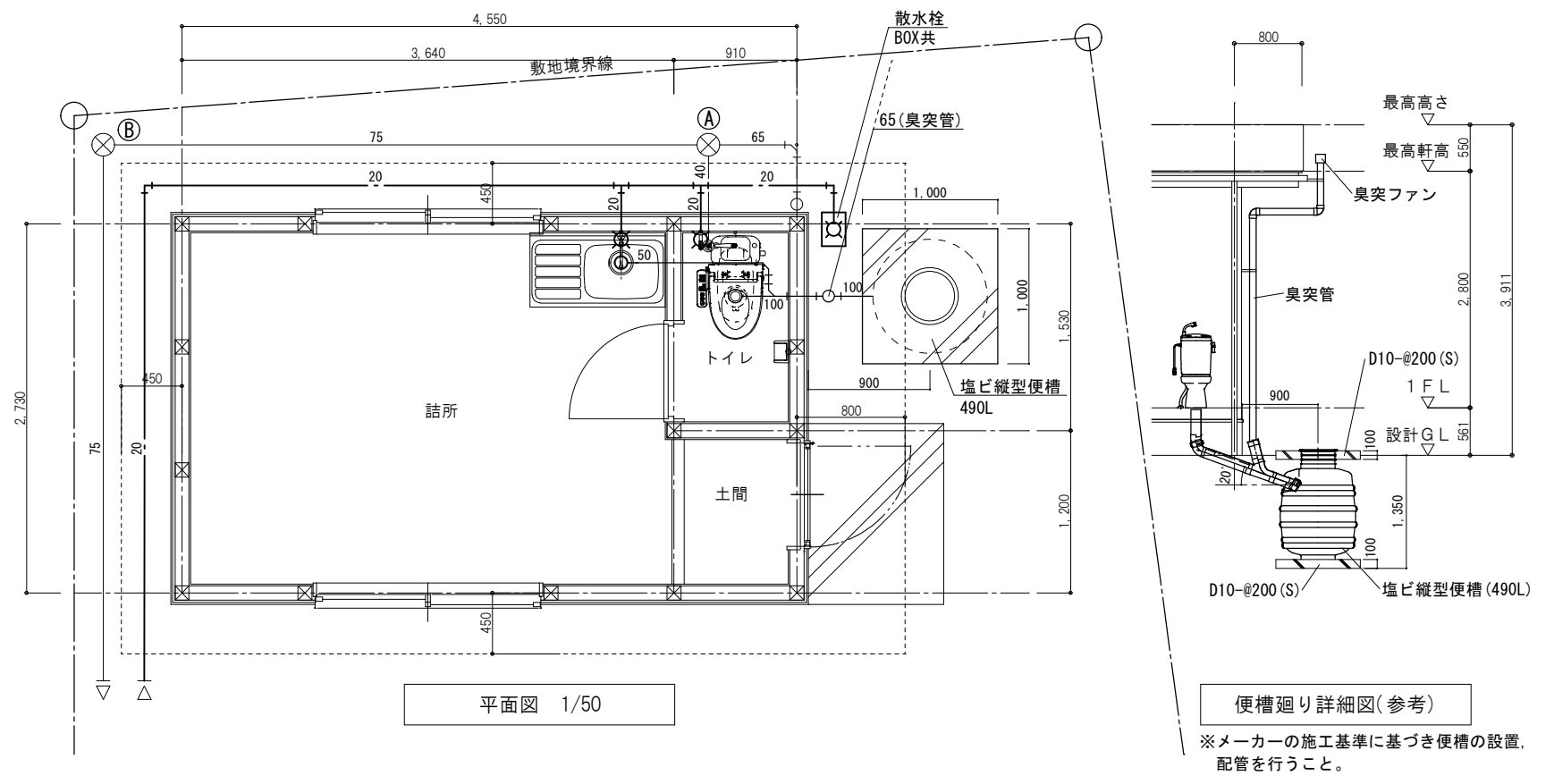


配置図 1/100

※給水装置工事施工基準に基づき工事を行うこと。  
道路内工事については関係部署と埋設協議をおこない工事を行うこと。



平面図 1/50

便槽廻り詳細図(参考)

※メーカーの施工基準に基づき便槽の設置、配管を行うこと。

凡例

記号	名称	仕様	規格	備考
— — — —	給水管	耐衝撃性硬質塩化ビニル管 (HIVP)	JIS K 6742	一般・埋設
— — — —	給水管	水道用ポリエチレン二層管 金属継手接合(耐震型WSA規格)	JIS K 6762	分岐~第2止水栓
— — — —	排水管	硬質ポリ塩化ビニル管 (VU)	JIS K 6741	一般・埋設
— — — —	排水管	硬質ポリ塩化ビニル管 (VP)	JIS K 6741	道路内
保温	給水管	ライトチューブ		屋内隠蔽

樹リスト

記号	名称	樹種類	形状	勾配	管底参考GLより	参考GL	蓋種類	備考
A	雨水樹	塩ビ製小口径樹	75-125-90Y	1/100	-290	-50	塩ビ製蓋	
B	雨水樹	塩ビ製小口径樹	75-125-90L	1/100	-335	-50	塩ビ製蓋	
C	雨水樹	塩ビ製小口径樹	100-150-90Y	1/100	-430	±0	塩ビ製蓋	
D	雨水樹	塩ビ製小口径樹	100-150-ST(泥だめ)	1/100	-390	-140	铸铁製防護蓋	バケツ付

衛生器具表

名称	参考品番	個数	詰所	屋外	備考
洋風簡易水洗便器(温水洗浄便座)	FZ500-HKB31A(手洗付), AP-300	1	1		
紙巻器	AP-103	1	1		
流し台	GK-S-100SYNR	1	1		
横水栓	T130AUN13-C	1	1		
散水栓	T28KUNH13	2		2	
塩ビ縦型便槽	NV-R5, ROM10B100×2, B91109	1		1	