



VGC-3059H 型 単棟

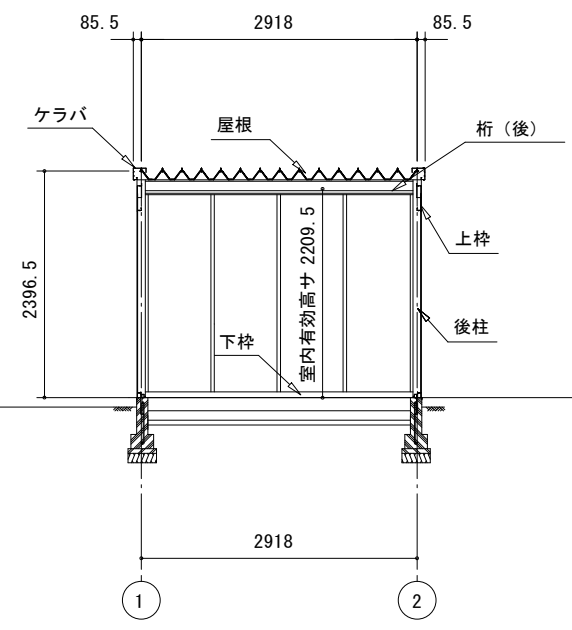
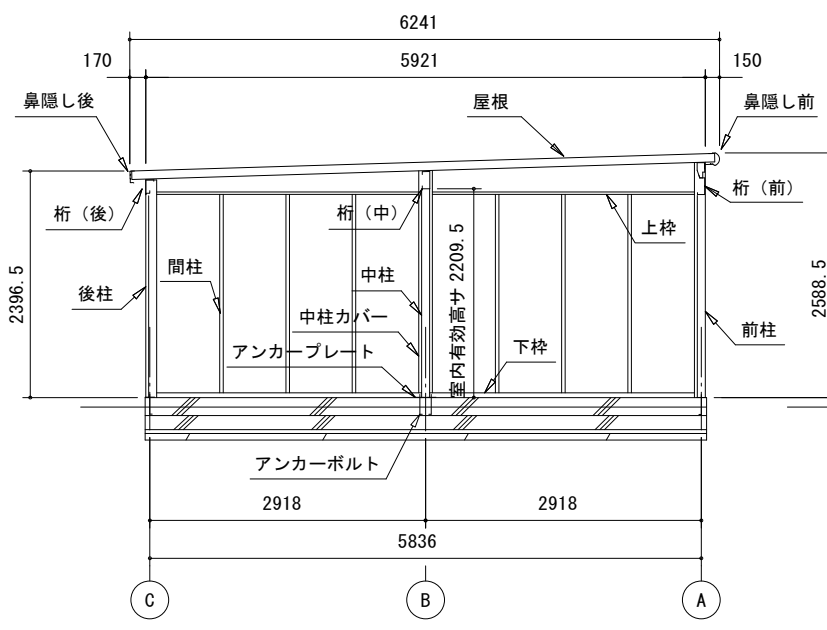
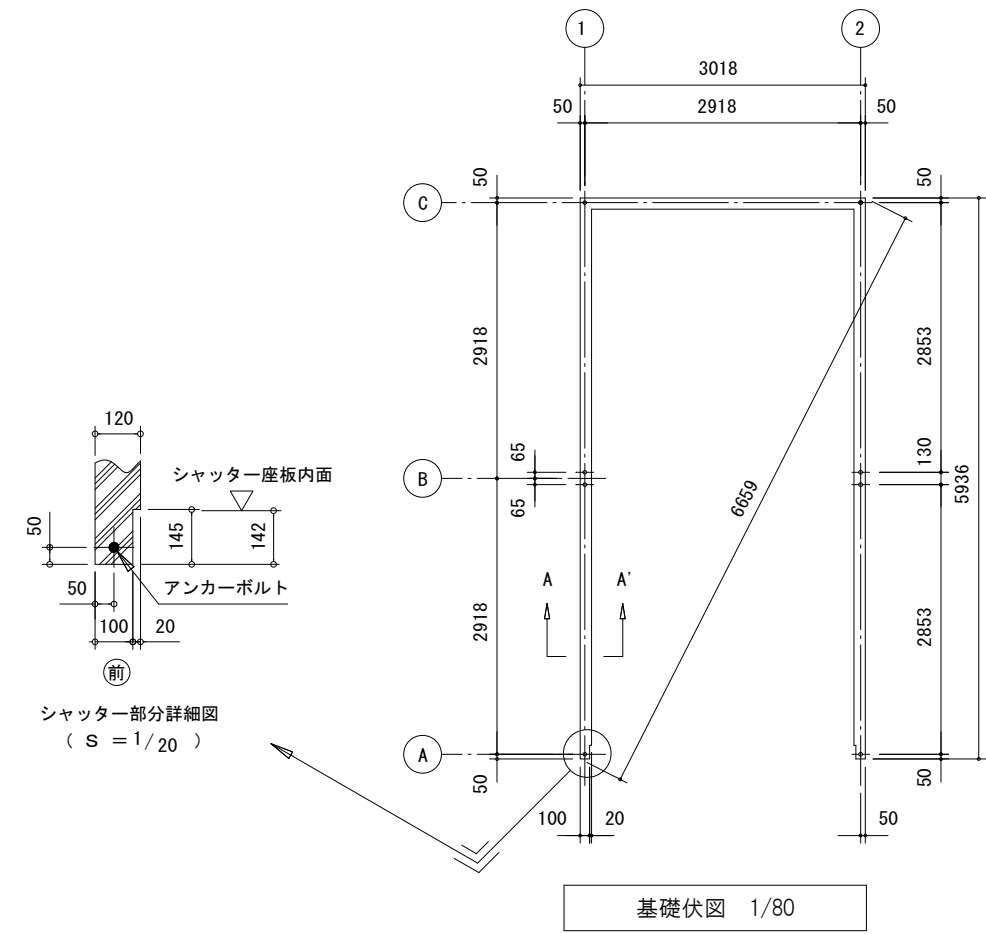
建築面積	17.03m <sup>2</sup> (5.15坪)	(間口柱芯寸法) x (奥行柱芯寸法)
------	-----------------------------	---------------------

構造耐力上主要な部分の部材

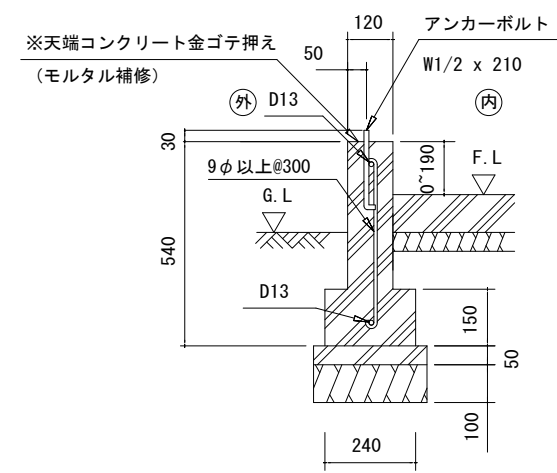
部 材 名	形 状	板 厚	使用材料	有効細長比
前 柱	□-85 x 115	1.6mm	JIS G3312 塗装溶融亜鉛めっき鋼板 CGCC	70.0
後 柱	□-115 x 115	1.6mm	JIS G3312 塗装溶融亜鉛めっき鋼板 CGCC	55.0
中 柱 (左右)	□-85 x 84	1.6mm	JIS G3312 塗装溶融亜鉛めっき鋼板 CGCC	76.6
桁 前	□-336.5 x 79	1.6mm	JIS G3312 塗装溶融亜鉛めっき鋼板 CGCC	
桁 中	□-182.5 x 79	1.6mm	JIS G3312 塗装溶融亜鉛めっき鋼板 CGCC	
桁 後	□-155 x 85	1.2mm	JIS G3322 塗装溶融55%アルミニウム-亜鉛めっき鋼板 CGLCC	
壁パネル	⌒-25 x 701 (350.5)	0.5mm	JIS G3322 塗装溶融55%アルミニウム-亜鉛めっき鋼板 CGLCC	
ブレース	—	7.0φ	JIS G3101一般構造用圧延鋼材 SS400	
ターンバックル	—	7.0φ用	JIS A5541建築用ターンバックル鋼 STKM	
アンカープレート	—	6.0mm 9.0mm	JIS G3101一般構造用圧延鋼材 SS400	

構造耐力上主要な部分以外の部材

部 材 名	形 状	板 厚	使用材料
上 枠	⌒-430 x 55	1.0mm	JIS G3322 塗装溶融55%アルミニウム-亜鉛めっき鋼板 CGLCC
下 枠	⌒-81 x 64	1.0mm	JIS G3322 塗装溶融55%アルミニウム-亜鉛めっき鋼板 CGLCC
中柱カバー	⌒-26 x 145	1.0mm	JIS G3322 塗装溶融55%アルミニウム-亜鉛めっき鋼板 CGLCC
間 柱	□-31 x 24	1.2mm	JIS G3322 塗装溶融55%アルミニウム-亜鉛めっき鋼板 CGLCC
屋 根	⌒-88 x 600	0.5mm	JIS G3322 塗装溶融55%アルミニウム-亜鉛めっき鋼板 CGLCC
シャッタースラット	⌒-14.5 x 71	0.5mm	JIS G3322 塗装溶融55%アルミニウム-亜鉛めっき鋼板 CGLCC
鼻隠し前	⌒-130 x 113	0.6mm	JIS G3322 塗装溶融55%アルミニウム-亜鉛めっき鋼板 CGLCC
鼻隠し後	⌒-122 x 48	0.5mm	塗装溶融55%アルミニウム-亜鉛めっき鋼板 (ツートンカラー)
ケラバ	⌒-130 x 135.5	0.5mm	塗装溶融55%アルミニウム-亜鉛めっき鋼板 (ツートンカラー)



・布基礎断面図 縮尺=1/20  
 (地耐力 50kN/m<sup>2</sup> 以上、コンクリート設計基準強度 18N/mm<sup>2</sup> 以上、  
 基準風速 34m/s、地表面粗度区分 II )  
 <上記条件での参考図です。>  
 注1) 地耐力が 50kN/m<sup>2</sup> 未満 (30kN/m<sup>2</sup> 以上) の場合、底盤幅を300mmとし、かつ補助筋を入れて下さい。  
 注2) 寒冷地の場合、凍結深度等を考慮し、実情にあわせて設計して下さい。  
 注3) その他現地の実情にあわせて設計して下さい。



アンカーボルトの止結は、ダブルナット等の戻り止めを施す事。

株式会社淀川製作所 ヨドガレージラヴィージュⅢ VGC-3059 Hタイプ (一般型) 同等品

訂正	TAKASHI HARAI ARCHITECTS 原井隆建築設計事務所 一級建築士事務所 広島県知事登録 21(1)第4791号 一級建築士 登録 第320892号 原井 隆	検 図	製 図	工事名称	断面図・基礎伏図 (格納庫)	図面番号
				三次方面隊田幸分団 第2部格納庫整備工事	1/80・1/20	A-09