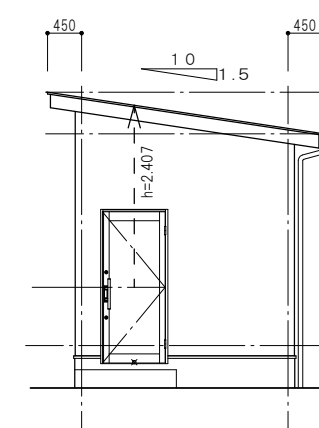
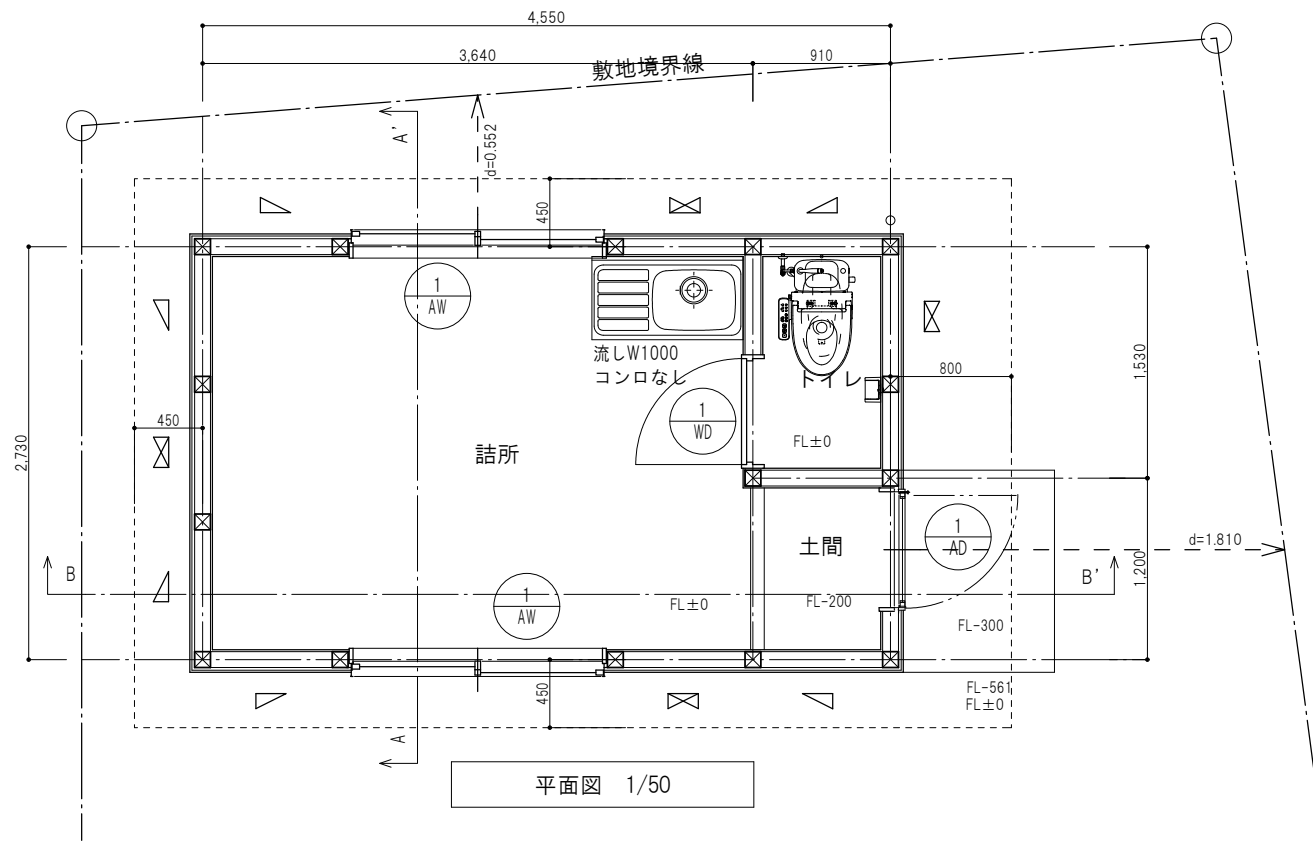
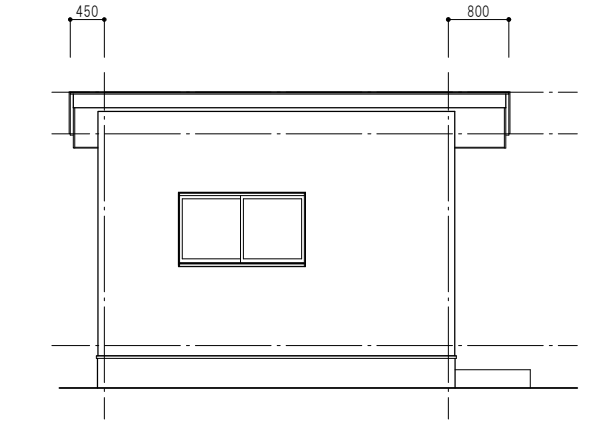


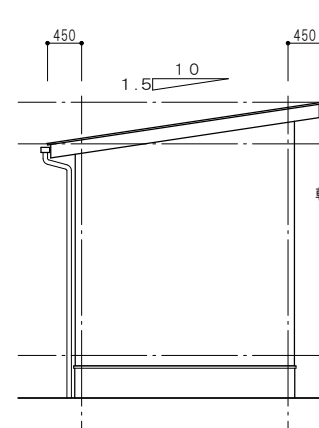
| | |
|----|------------------|
| 凡例 | 通し柱 桧 KD材120角 |
| | 隅柱 桧 KD材120角 |
| | 管柱 桧 KD材105角 |
| | 筋かい 90x45 |
| | 筋かい 90x45 タスキ |



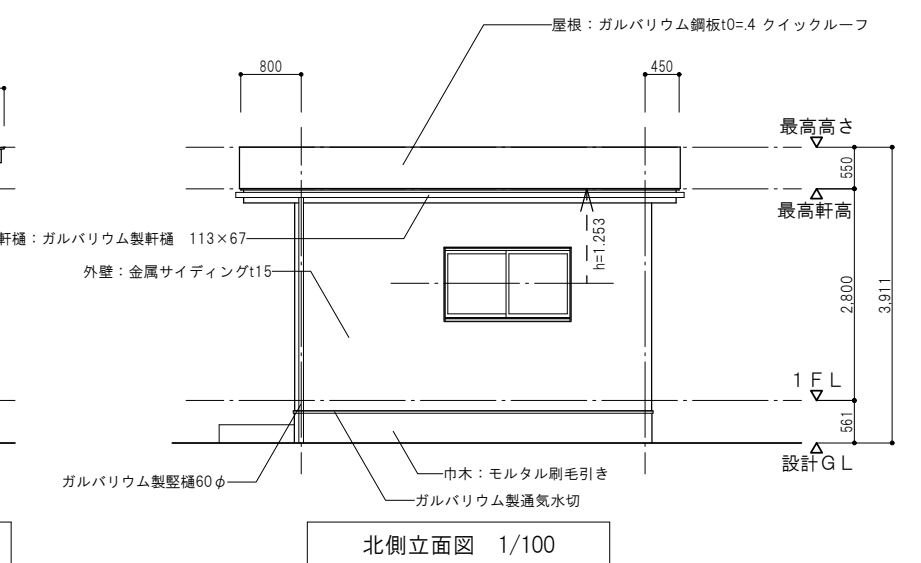
東側立面図 1/100



南側立面図 1/100



西側立面図 1/100



北側立面図 1/100

建具表

| 記号 | 室名 | 1 AD | 土間 | 1 AW | 詰所 | 1 WD | トイレ |
|-----|----|--------------------------------|----|---|------|---------------------------|-----|
| 形状 | | YKK/店舗ドア7TD 同等品 熱貫流率U=4.07W | | YKK/エピソードII NEO 同等品 熱貫流率U=2.05 日射熱取得率η=0.32 | | | |
| 名称 | 数量 | アルミ製片開き戸 1 | | アルミ製引違窓 2 | | 木製フラッシュ片開戸 1 | |
| 材料 | 仕上 | アルミ | | アルミ | | ポリ合板 | |
| ガラス | | Low-E複層ガラス | | LowE-複層透明(FL3+16A+FL3) | | ライトスコープ | |
| 金物 | | 付属金物一式 | | 付属金物一式 | 可動網戸 | 丁番、レバーハンドル 表示錠、ドアクローザー | |
| 備考 | | 額縁: 木製t25C L | | 額縁: 木製t25C L | | 枠: 木製t25C L | |

採光・換気・排煙算定表

| 詰所 | | 床面積 (A) | 11.029 | |
|----|------|--------------|---------|----|
| 採光 | 必要面積 | (A) × 1 / 20 | = 0.551 | OK |
| | 有効面積 | AW - 1 × 2 | = 2.970 | |
| 換気 | 必要面積 | (A) × 1 / 20 | = 0.551 | OK |
| | 有効面積 | AW - 1 × 2 | = 1.484 | |
| 排煙 | 必要面積 | (A) × 1 / 50 | = 0.220 | OK |
| | 有効面積 | AW - 1 × 2 | = 0.660 | |

採光補正係数 = 0.552 / 1.253 × 10 - 1 = 3.405 ≥ 3

| | |
|----|--|
| 訂正 | |
|----|--|

TAKASHI HARAI ARCHITECTS
株式会社原井隆建築設計事務所
一級建築士事務所 広島県知事登録 23(1)第5582号
一級建築士 登録 第320892号 原井 隆

| | |
|----|----|
| 検図 | 製図 |
|----|----|

工事名称
三次方面隊田幸分団
第2部格納庫整備工事

図面番号
詰所
平面図・立面図・建具表
縮尺
A3判: 1/50・1/100

| | |
|------|------|
| 図面番号 | A-05 |
| 区分 | |