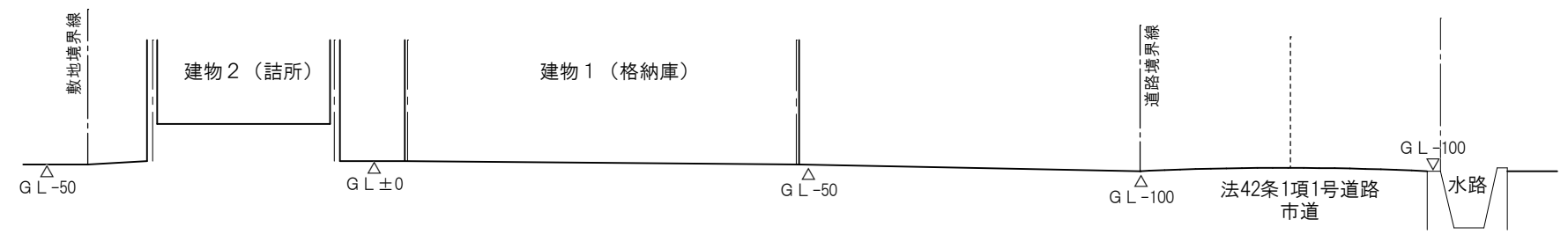
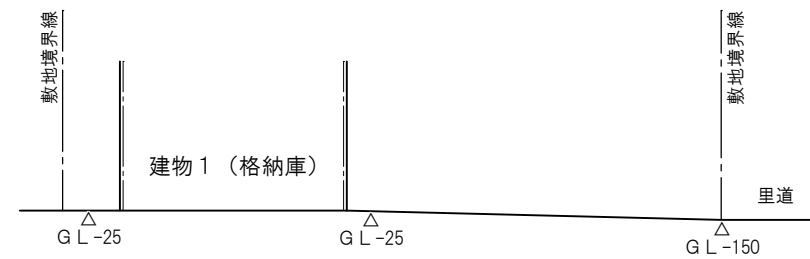


配置図 1/100

※設計GL、土間天については既存建物の解体後の状況を確認の上再検討すること

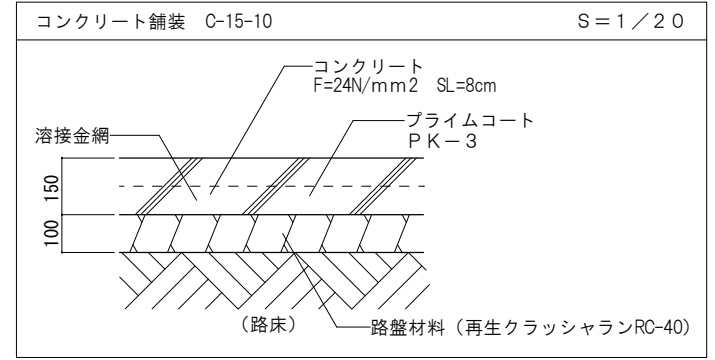
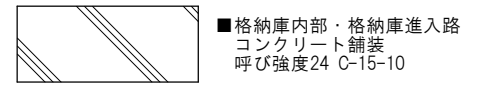


Y-Y 敷地断面図 S=1/100



X-X' 敷地断面図 S=1/100

【凡例 (コンクリート舗装)】



※格納庫前面の舗装仕上げについて、刷毛引き仕上げ等の粗面仕上げとする

格納庫：株式会社淀川製作所 ヨドガレージャヴィーシュIII VGC-3059 Hタイプ (一般型) 同等品

訂正	TAKASHI HARAI ARCHITECTS 株式会社原井隆建築設計事務所 一級建築士事務所 広島県知事登録 23(1)第5582号 一級建築士 登録 第320892号 原井 隆	検 図	製 図	工事名称	三ツ方面隊田幸分団 第2部格納庫整備工事	図面番号
						配置図・敷地断面図
						縮尺 A3判：1/100